

GRUNNMYND - UNDIRSTÖÐUR
1:75 (A1)

SKÝRINGAR:

BENDISTÁL
STÁL MERKT K ER KAMBSTÁL - B500NC SKV
ÍST NS 3576-3:2005

STEYPUHULA:
PAR SEM STEYPA LEGST AD JARÐVEGI, 75mm
LÁGMARKSSTEYPUHULA 35mm

STEINSTEYPA
C25/30 - LOFT<5.0% - SEMENT>300kg/m³ V/S TALA <0.55

ÁLAGSFORSENDUR
NOTÁLAG: SAMKVÆMT ÍST EN 1990:2002,
ÍST EN 191 1-1:2002.
ÁSAMT ÞJÓÐARVÍÐAUKA STAÐLARÁÐS ÍSLANDS.

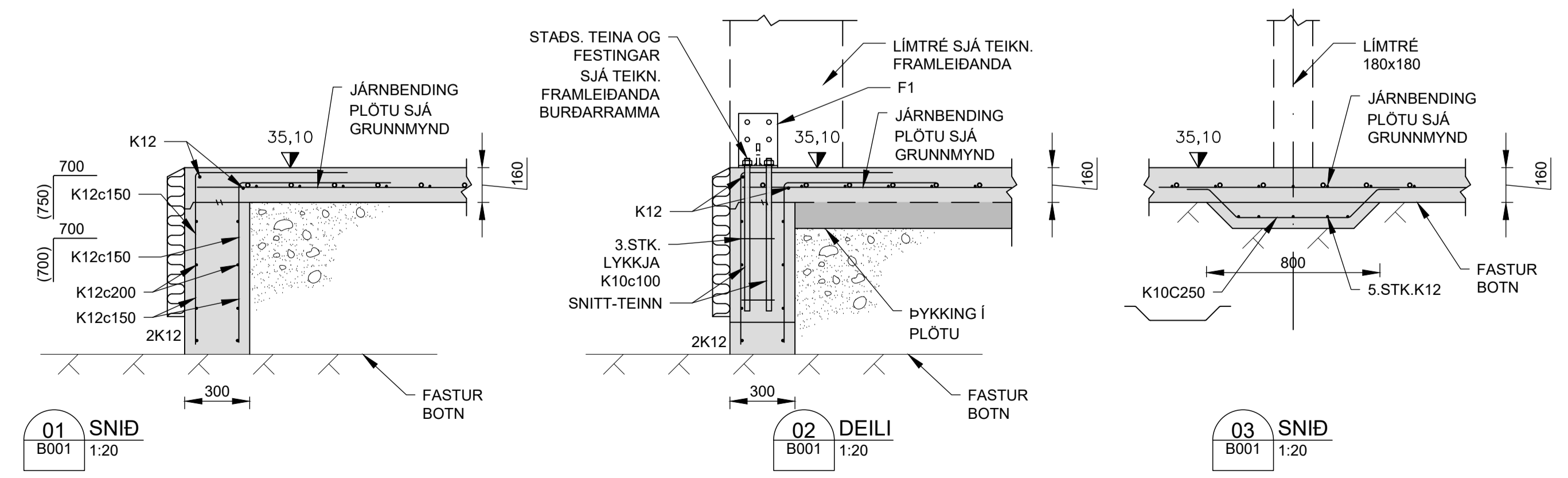
VINDÁLAG: SAMKVÆMT ÍST EN 1991-1-4:2005,
ÁSAMT ÞJÓÐARVÍÐAUKA STAÐLARÁÐS ÍSLANDS.

SNJÓÁLAG: SAMKVÆMT ÍST EN 1991-1-3:2003,
ÁSAMT ÞJÓÐARVÍÐAUKA STAÐLARÁÐS ÍSLANDS.

JARÐSKJÁLFTAÁLAG: SAMKVÆMT ÍST EN 1998-1:2004,
ÁSAMT ÞJÓÐARVÍÐAUKA STAÐLARÁÐS ÍSLANDS.

GRUNDUN: SAMKVÆMT ÍST EN 1997-1:2004,
ÁSAMT ÞJÓÐARVÍÐAUKA STAÐLARÁÐS ÍSLANDS.

GRUNÐAD ER Á VEL ÞJAPPADA FYLINGU
MESTA ÁLAG Á UNDIRSTÖÐU ER MINNA EN 0,3 MN/m²



STRAUMHELLA 5 - HAFNARFIRÐI			
Mhl.01 - GRUNNMYND UNDIRSTÖÐUR SNÍÐ	Mkv. 1:75 1:20	EV	
Dags. 15.10.2024	Blað - AF -	Nr. B001	Yfirfarið
Hönnunarstjóri	Eyjólfur Valgarðsson Byggingateknifráeðingur B.cs. Hraunprýði 6 210 Garðabæ. gsm:8917257 evtraust@gmail.com		
Nr.	Dags.	Breyting	AF
Eyjólfur Valgarðsson Kt:280857-4169			

Teikning þessi er útgáfa af undirtekið eiginde höfundarstær.
Teikningu þessa má ekki aðlita með neitum hætti án skriflegs leyfis höfundar.